

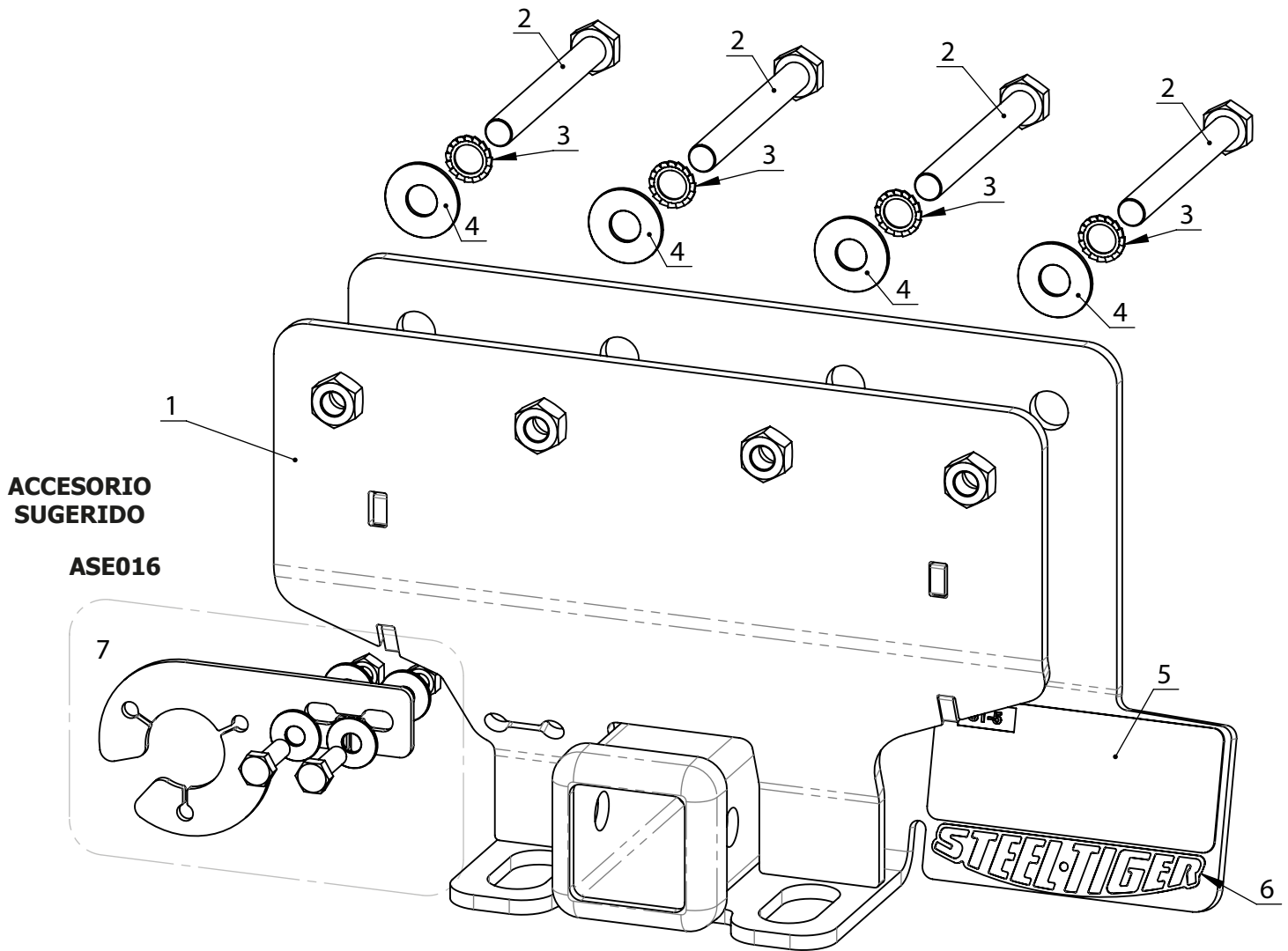


# MANUAL DE INSTALACION

## Sistema de Enganche Reforzado ST5 SE086

Jeep Wrangler Sport Unlimited 2011+  
Jeep Wrangler Sport V6 2012+

### 1 CONTENIDO

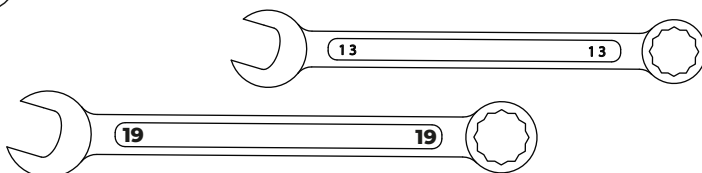


ACCESORIO  
SUGERIDO

ASE016

ID	PIEZA / TERM.SUPERFICIAL	CANT.
1	SE086-1 / PINT. TERMOCONV. NEGRA	1
2	M12P1.75x110mm / ZINCADO	4
3	DENTADA Ø12mm / ZINCADO	4
4	PLANA Ø12mm / ZINCADO	4
5	CALCO ST5 ROJA	1
6	CALCO STEELTIGER BLANCA REFLECTIVA	1

### 2 HERRAMIENTAS NECESARIAS



#### Valores de apriete de tornillos

Unidades	M4	M6	M8	M10	M12	M14
Kg.m	0,3	1	2,5	5,1	8,7	14

Coefficiente de fricción:  $\mu=0,14$